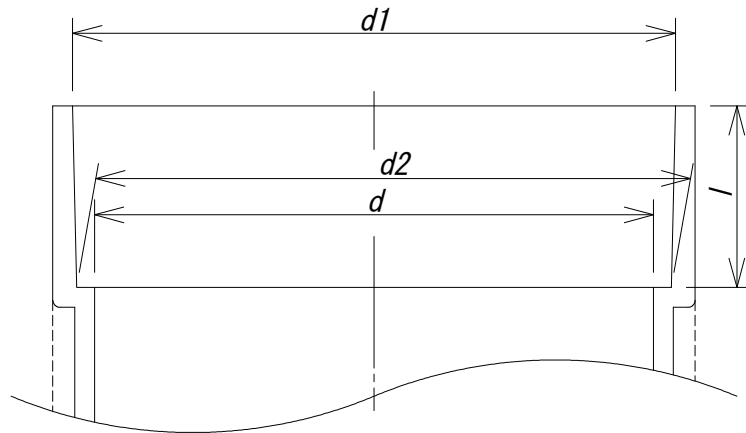


立上り

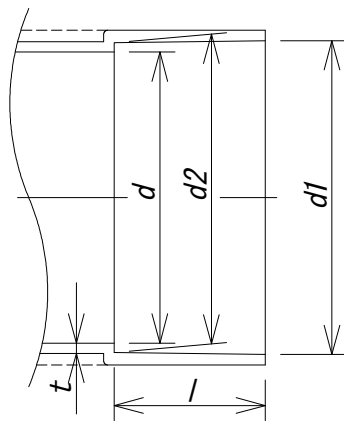


単位:mm

ます径	d1	d2	d (最小)	l
150	166.1±0.5	163.9±0.5	154	50±2
200	217.4±0.6	214.6±0.6	202	80±2

- 備考 1. 破線で示す形状とすることもできる。
 2. d1及びd2は、直角2方向以上の内径測定値の平均値とする。
 3. PMMS002に準拠。

管路受口

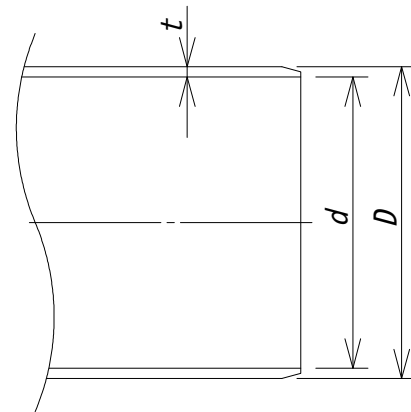


単位:mm

管の呼び径	d1	d2	d (最小)	l	t (最小)
50	60.5±0.3	59.5±0.3	56	25±2	1.8
75	89.6±0.3	88.3±0.3	83	40±2	2.7
100	114.8±0.4	113.2±0.4	107	50±2	3.1
125	140.9±0.4	139.1±0.4	131	65±2	4.1
150	166.1±0.5	163.9±0.5	154	80±2	5.1

- 備考 1. 破線で示す形状とすることもできる。
 2. d1及びd2は、直角2方向以上の内径測定値の平均値とする。
 3. PMMS002に準拠。

管路差し口



単位:mm

管の呼び径	D	d (参考)	t (最小)
50	60±0.2	56	1.8
75	89±0.3	83	2.7
100	114±0.4	107	3.1
125	140±0.5	131	4.1
150	165±0.5	154	5.1

- 備考 1. Dは、直角2方向以上の外径測定値の平均値とする。
 2. PMMS002に準拠。

図名

下水道用硬質塩化ビニル製ます
 接合部寸法図

東栄管機株式会社